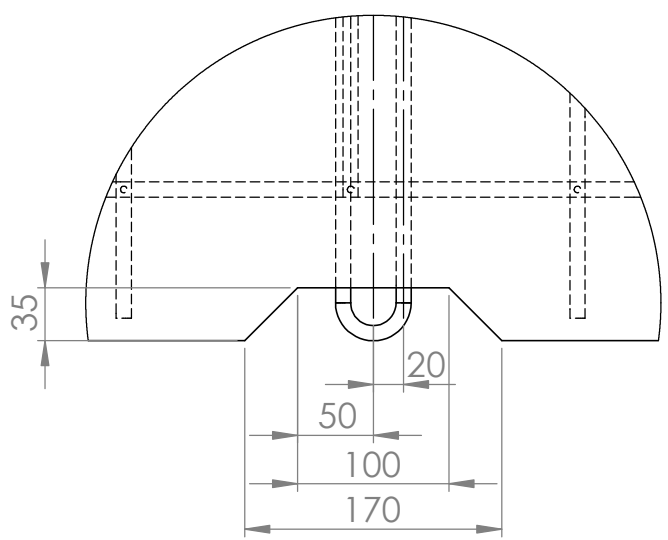
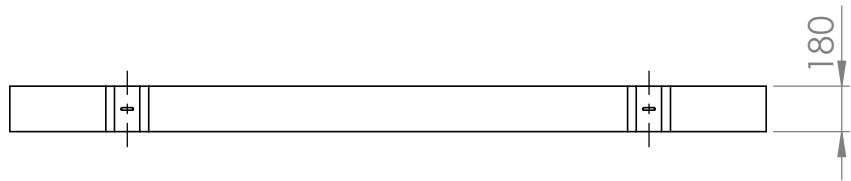



SECTION A-A



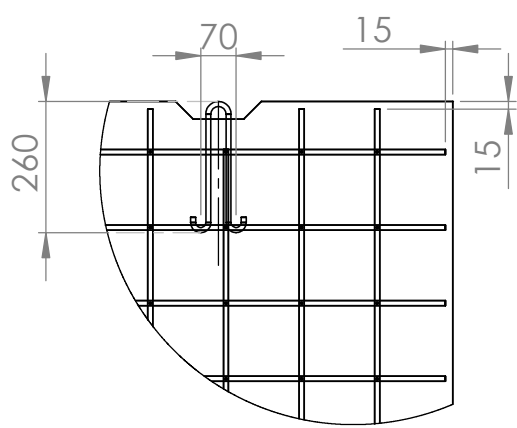
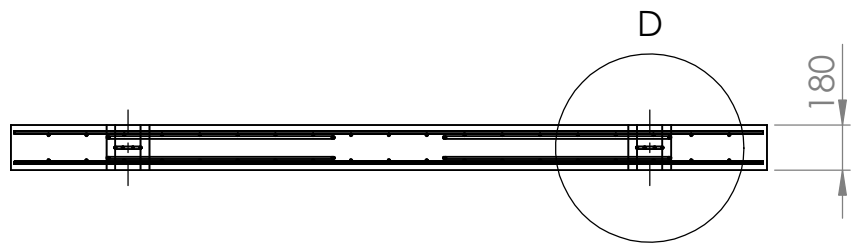
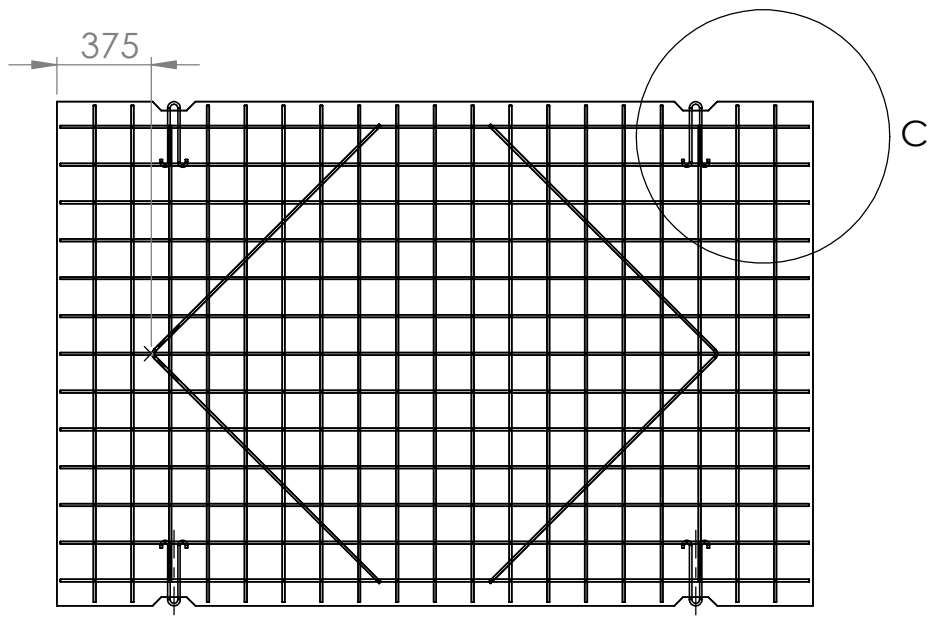
DETAIL B  
SCALE 1 : 5

	Vārds, Uzvārds	Paraksts	Datums	Armatura 10 mm- 64 kg 14 mm- 2,6 kg Betons C35/45-1.08 m3 Svars - 2,5 T	SIA "Aizputes Betons" Reģ.nr. 40003445171
Būvproj. vadītājs					Betona klase: C 35/45 Lapa 1/2    Mērvienība: mm Mērogs 1:30
Darbes vadītājs					
Izstrādātājs					
				Rasējuma nosaukums: Industriālā betona plātne 2000x3000 (Plus)	

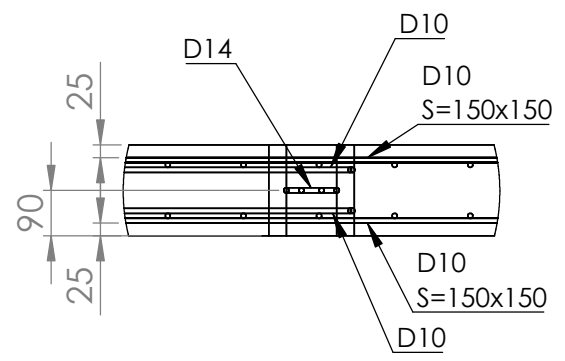
4 3 2 1

F  
E  
D  
C  
B  
A

F  
E  
D  
C  
B  
A



DETAIL C  
SCALE 1 : 15



DETAIL D  
SCALE 1 : 15

	Vārds, Uzvārds	Paraksts	Datums	Armatura 10 mm- 64 kg 14 mm- 2,6 kg Betons C35/45-1.08 m3 Svars - 2,5 T	SIA "Aizputes Betons" Reģ.nr. 40003445171
Būvproj. vadītājs				Rasējuma nosaukums: Industriālā betona plātne 2000x3000 (Plus)	Betona klase: C 35/45 Lapa 2/2 Mērvienība: mm Mērogs 1:30
Darba vadītājs					
Izstrādātājs					

4 3 2 1