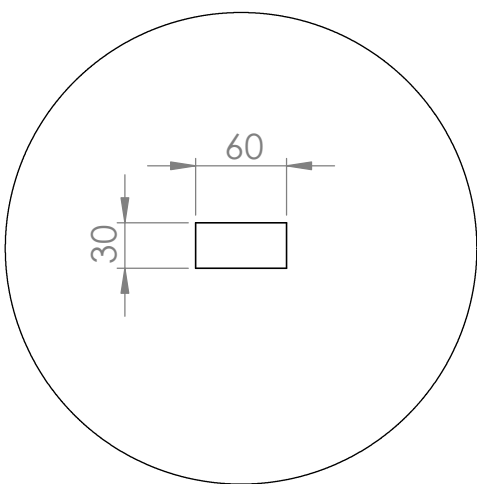
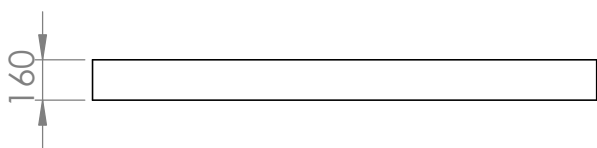
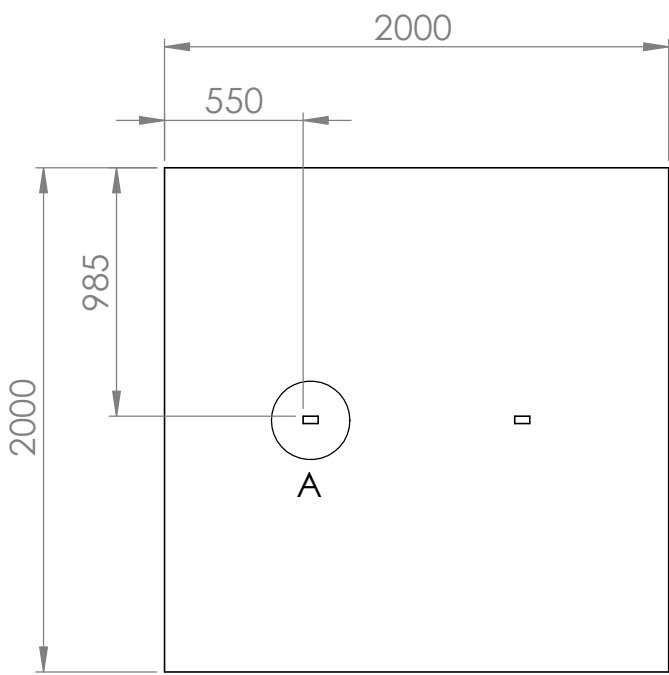


4 3 2 1

F

F



DETAIL A  
SCALE 1 : 5

C

C

B

B

A

A

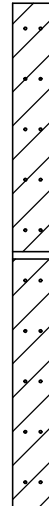
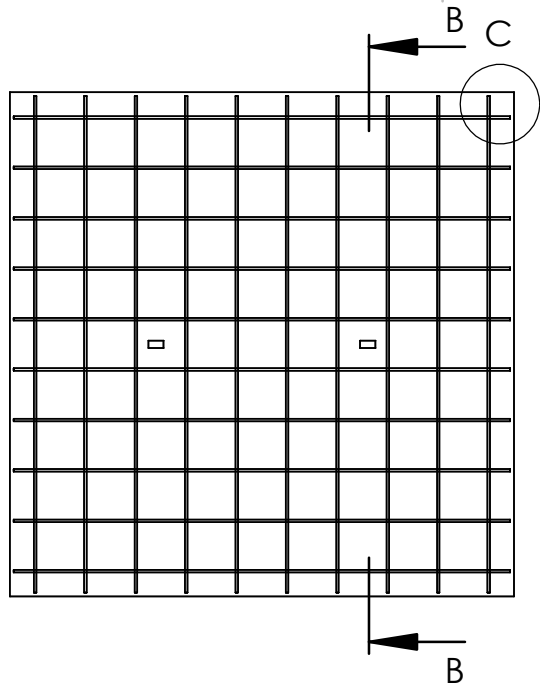
4 3 2 1

	Vārds, Uzvārds	Paraksts	Datums	Armatura 10 mm- 46 kg Betons C35/45-0,64 m3 Svars - 1,4 T	SIA "Aizputes Betons" Reģ.nr. 40003445171
Būvproj. vadītājs					
Darījuma vadītājs					
Izstrādātājs					
				Rasējuma nosaukums: Industriālā betona plātne 2000x2000	Betona klase: C 35/45 Lapa 1/2    Mērvienība: mm Mērogs 1:30

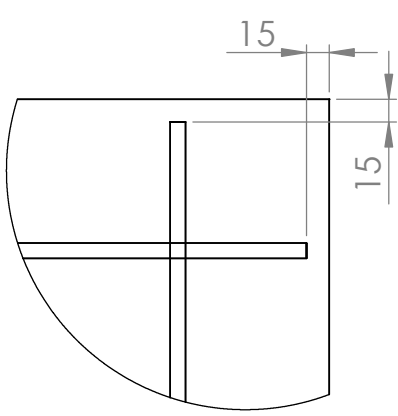
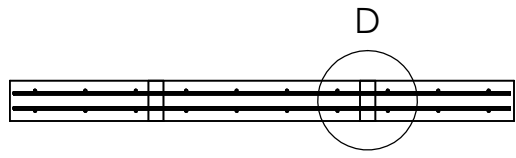
4 3 2 1

F  
E  
D  
C  
B  
A

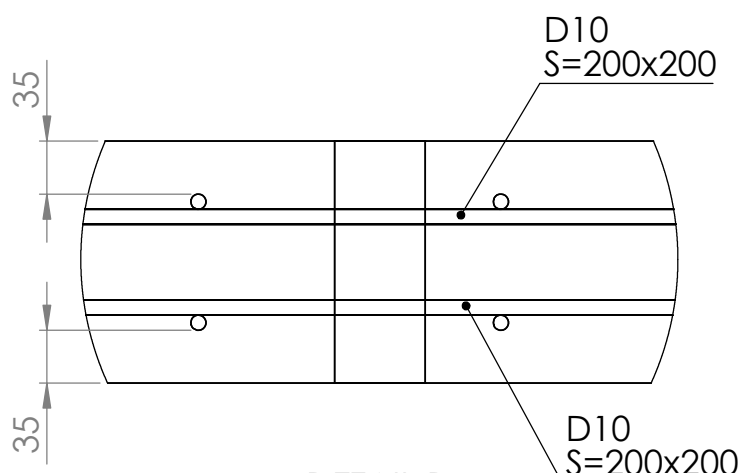
F  
E  
D  
C  
B  
A




SECTION B-B



DETAIL C  
SCALE 1 : 5



DETAIL D  
SCALE 1 : 5

	Vārds, Uzvārds	Paraksts	Datums	Armatura 10 mm - 46 kg Betons C35/45-0,64 m3 Svars - 1,4 T	SIA "Aizputes Betons" Reģ.nr. 40003445171
Būvproj. vadītājs					 Betona klase: C 35/45 Lapa 2/2 Mērvienība: mm Mērogs 1:30
Daļas vadītājs					
Izstrādātājs				Rasējuma nosaukums: Industriālā betona plātne 2000x2000	

4 3 2 1