


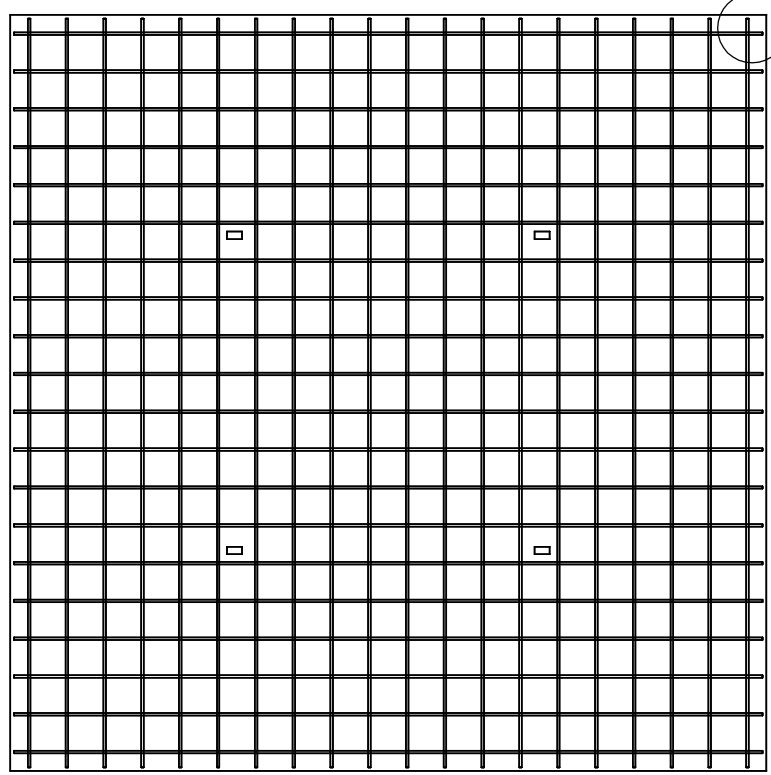
DETAIL A
SCALE 1 : 5

	Vārds, Uzvārds	Paraksts	Datums	Armatura 10 mm- 128 kg Betons C35/45-1,26 m3 Svars - 3,8 T	SIA "Aizputes Betons" Reģ.nr. 40003445171
Būvproj. vadītājs					
Darīj. vadītājs					
Izstrādātājs					
				Rasējuma nosaukums: Industriālā betona plātne 3000x3000	Betona klase: C 35/45 Lapa 1/2 Mērvienība: mm Mērogs 1:30

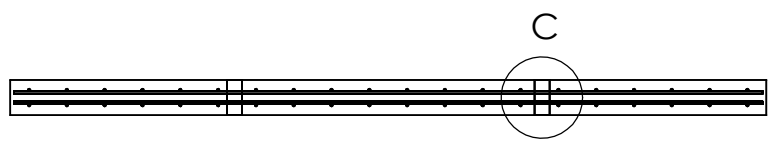
4 3 2 1

F
E
D
C
B
A

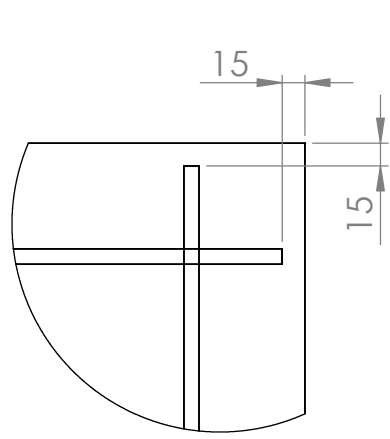
F
E
D
C
B
A



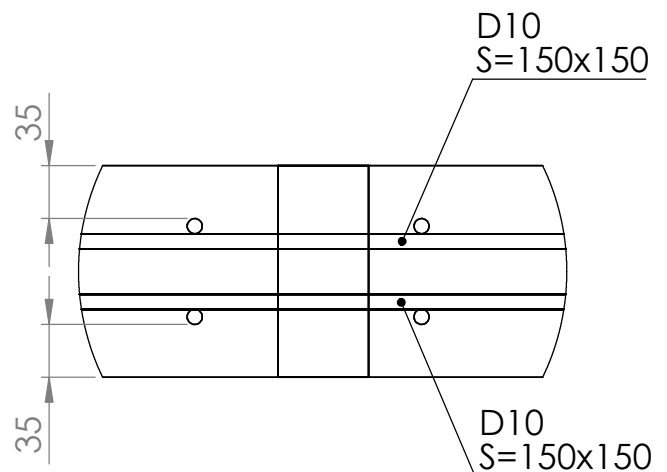
B




C



DETAIL B
SCALE 1 : 5



DETAIL C
SCALE 1 : 5

	Vārds, Uzvārds	Paraksts	Datums	Armatura 10 mm - 128 kg Betons C35/45 - 1.26 m ³ Svars - 3,8 T	SIA "Aizputes Betons" Reģ.nr. 40003445171
Būvproj. vadītājs					 Betona klase: C 35/45 Lapa 2/2 Mērvienība: mm Mērogs 1:30
Daļas vadītājs					
Izstrādātājs				Rasējuma nosaukums: Industriālā betona plātne 3000x3000	

4 3 2 1